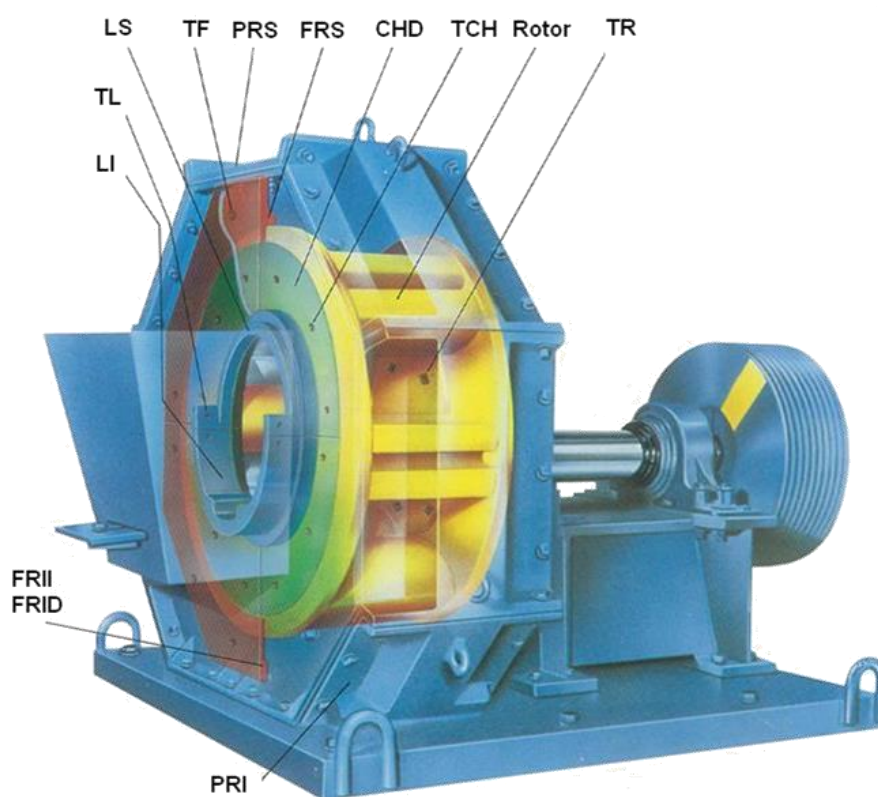


Rev. 01-2014



REFERENCIA	DENOMINACIÓN	CANTIDAD POR EQUIPO
ROTOR	Rotor	1
TR	Tornillo rotor	8
PRS	Placa rotura superior	5
PRI	Placa rotura inferior	2
FRS	Forro revestimiento superior	4
FRII	Forro revestimiento inferior izquierda	2
FRID	Forro revestimiento inferior derecha	2
TF	Tornillo forro	24
LI	Labio Inferior	1
LS	Labio superior	1
TL	Tornillo labio	5
CHD	Chapa de desgaste	8
TCHD	Tornillo chapa de desgaste	24